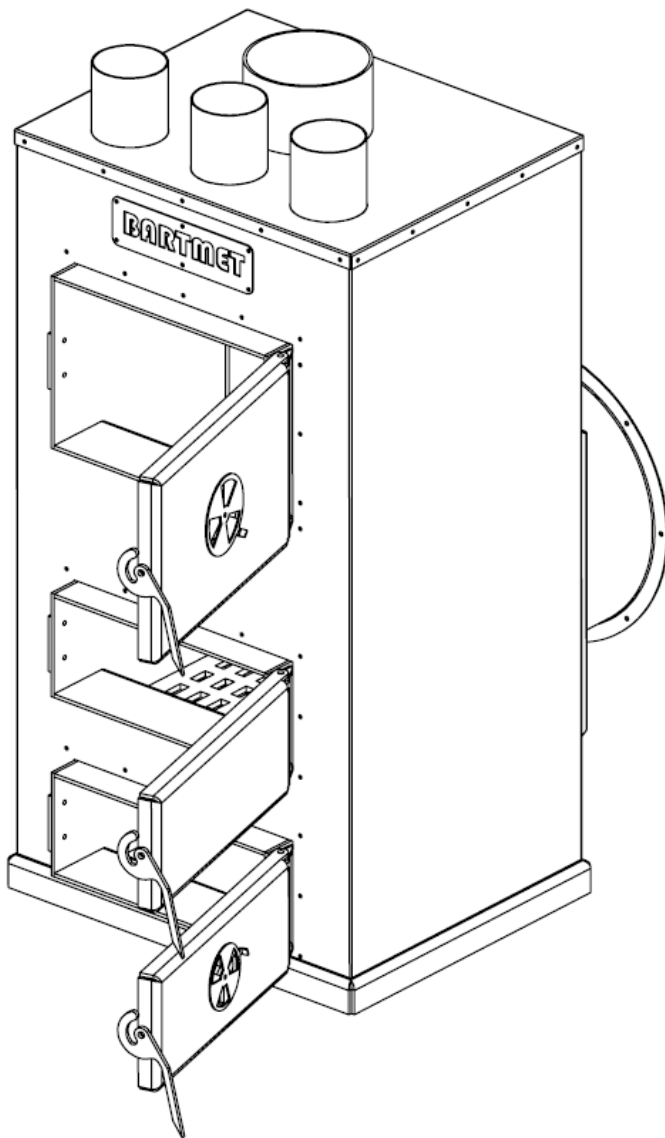




BARTMET

Oro šildytuvo 2500 naudojimo instrukcija



Instrukcija lietuvių kalba

1. BENDRIEJI REIKALAVIMAI

Prieš montuodami ir naudodami, perskaitykite ir laikykitės šioje instrukcijoje pateiktų rekomendacijų. Tai užtikrins saugų ir tinkamą patalpų šildytuvo veikimą.

Turi būti laikomasi nacionalinių ir vietinių įrengimo ir eksploataavimo taisyklių bei standartų.

Patalpų šildytuvo dydį ir montavimą rekomenduojama atlikti įgaliotos montavimo įmonės, o montavimo paleidimą – atestuoto specialisto.

2. ŠILDYTUVO APRAŠYMAS

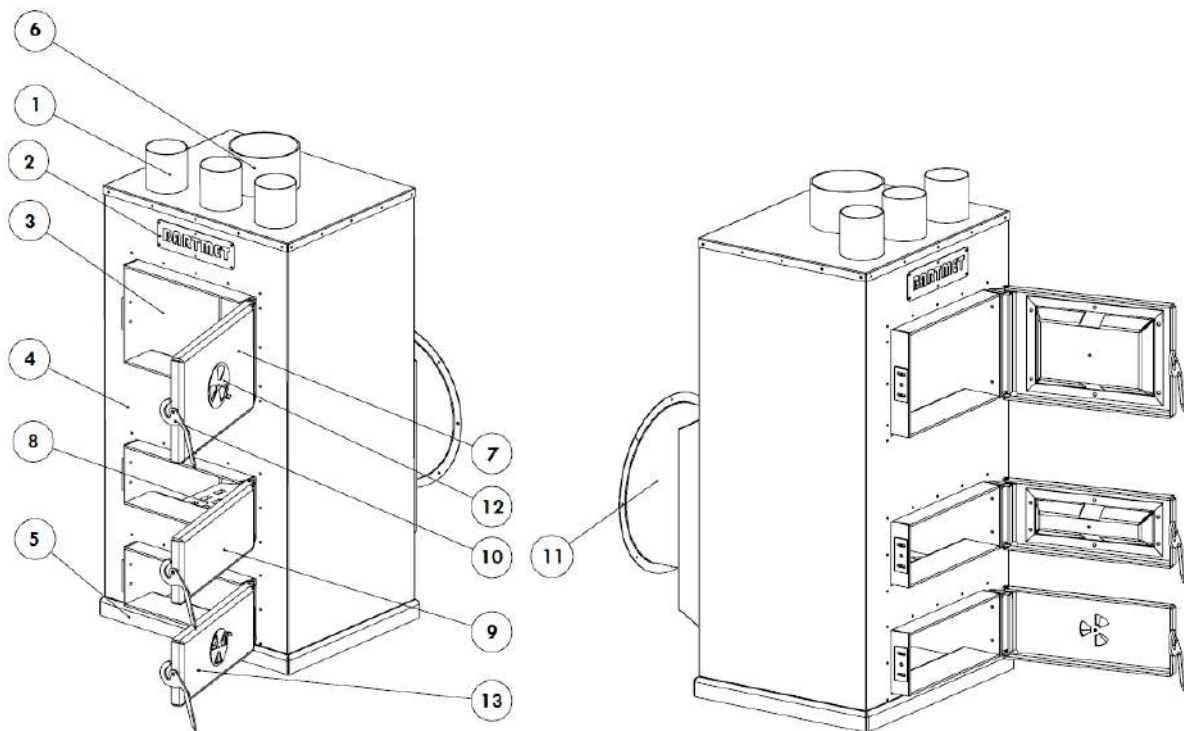
Patalpų šildytuvai atitinka standarto reikalavimus PN-EN 13240: 2008, PN-EN 60335-1: 2012; PN-EN 60335-2-102. Kieto kuro patalpų šildytuvai. Reikalavimai ir bandymai, suderinti su ES statybos produktų direktyva (89/106 / EEC)

Pagal skirstymą pagal PN-EN 13240: 2008 šildytuvai priskiriami kategorijai „1a“, rankiniu būdu apkraunami, laisvai pastatomi įrenginiai uždaromis degimo durelėmis. Tai periodinio degimo įrenginys.

Oro šildytuvai skirti šildyti orą patalpose kaip pagrindinis arba papildomas šilumos šaltinis. Nurodyta šiluminė galia užtikrina patalpų šildymą naudojant malkas.

ĮSPĖJIMAS: Deginti galima tik lapuočius, tokius kaip bukas, skroblas, ąžuolas ir kt.. Draudžiama deginti šiukšles, atliekas, neaiškios kilmės kurą, netinkamą/draudžiamą kurą ir skystą kurą. Į krosnies kamerą draudžiama dėti bet kokius kitus daiktus ar medžiagas, galinčius sukelti avariją ar gaisrą.

Oro šildytuvo pagrindiniai matmenys ir konstrukcijos paaiškinimas parodytas 1 paveiksle. Šildytuvai susideda iš dviejų korpusų. Pirmasis, vidinis (3) suvirintas iš katilo plieno, o antrasis apvalkalas (4) - kniedytas iš konstrukcinio plieno. Vienoje šilumokaičio pusėje yra ventiliatoriaus mazgas (11), užtikrinantis oro srautą. Degimo kameros korpusas yra padalintas į dvi dalis: degimo kamerą ir peleninę. Priekyje yra kuro įkrovimo anga, uždaryta durelėmis (7), kuri leidžia užpildyti pakurą. Apatinėje dalyje yra dar viena izoliuota anga (9) apžiūrai ir (13) anga nesudegusio kuro likučiams ir pelenams pašalinti. Apatinėje pakuros dalyje yra grotelės (8), kurios atskiria pakurą nuo pelenų kameros. Degimui reikalingas oras tiekiamas per reguliuojamas angas (12), esančias apatinėse ir viršutinėse durelėse. Šis oras iš dalies atvėsina durų sienas. Šildytuvo apačioje yra pagrindas, leidžiantis šildytuvą išlyginti (5)



1 pav. Šildytuvo konstrukcija: 1 - karšto oro išleidimo vamzdžiai, 2 - gamintojo logotipas, 3 - vidinis sluoksnis, 4 - išorinis sluoksnis, 5 - šildytuvo pagrindas, 6 - išmetimo vamzdis, 7 - įkrovimo durelės, 8 - grotelės, 9 – užkūrimo durelės, 10- durelių rankena, 11- ventiliatoriaus mazgas 12 oro padavimo anga, 13- apatinės durelės.

Šildytuvas yra periodinio degimo įtaisas. Tai reiškia, kad lentelėje „šildytuvo parametrai“ nurodytas kuro kiekis dega apie 1 val. Praėjus šiam laikui, reikia įkrauti kuro, nereikia išjungti šildytuvo.

3. MONTAVIMO REIKALAVIMAI

Prieš montuodami šildytuvą, perskaitykite šios instrukcijos reikalavimus ir nacionalinių bei vietinių taisyklių reikalavimus.

Laikantis aukščiau nurodytų orinio šildymo katilo montavimo ir eksploatavimo reikalavimų, garantuojami norimi šiluminiai parametrai bei ilgas, saugus ir be problemų eksploatavimas.

Rekomenduojama, kad orinio katilo montavimo atliktų įgaliota montavimo įmonė, kuri, pasikonsultavusi priešgaisrinės saugos specialistu bei atsižvelgdama į šio vadovo reikalavimus, išduos rašytinę išvadą apie:

- šildytuvo pagrindo tvirtumą ir izoliacija,
- patalpos, kurioje turi būti įrengtas orinio šildymo katilas, šildytmo ir vėdinimo reikalavimus,
- išmetamųjų dujų (kamino) įrengimo reikalavimus.

Įrengiant patalpų šildytuvą reikia atsižvelgti į galiojančių norminių aktų reikalavimus, tačiau kamino specialistas ir priešgaisrinės saugos specialistas gali pakeisti arba papildyti atitinkamas nuostatas.

Šildytuvas turi turėti atskirą kaminą ir negali būti prijungtas prie kamino kartu su kitomis krosnelėmis.

ĮSPĖJIMAS: toliau išvardytus darbus gali atlikti tik kvalifikuotas techninės priežiūros technikas.

4. ORO ŠILDYMO KATILO PASTATYMAS PATALPOJE

2500 šildytuvui nereikia jokių specialių pamatų, tačiau pagrindą reikia kruopščiai išlyginti. Šildytuvas turi būti pastatytas ant lygaus, stabilaus paviršiaus, turinčio pakankamai laikomosios galios, kad galėtų atlaikyti katilo svorį. Esant nepakankamai pagrindo laikomajai galiai, reikia pagrindą sustiprinti.

Patalpoje, kurioje yra šildytuvas, grindys turi būti pagamintos iš nedegių medžiagų. Jei grindys pagamintos iš degių medžiagų, jos turi būti padengtos ne mažesniu kaip 1 mm storio plieno lakštu ne mažesniu kaip 1 metro atstumu nuo šildytuvo krašto.

Įrengiant šildytuvą, reikia atsižvelgti į priešgaisrinę apsaugą. Rekomenduojama: - montuodami ir eksportuodami šildytuvą, laikykitės saugaus atstumo nuo priekinės pusės, min. 1,5 m nuo degių medžiagų ir 0,5 m nuo šoninių kraštų.

Dūmtraukio pagaminimo ir prijungimo prie jo būdas turėtų atitikti galiojančius reikalavimus. Jei šildytuvas sumontuotas ne Lenkijoje, o kitoje šalyje, šildytuvo prijungimas prie kamino turi atitikti šiuo metu paskirties šalyje galiojančių standartų ir teisinių reglamentų reikalavimus. Šildytuvai turi būti prijungti prie dūmtraukio atitinkamo skerspjūvio ir formos profiliu, pagamintu iš plieno lakšto, sandariai prie katilo išmetamųjų dujų išvado ir kamino išvado, kurio ilgis neturi viršyti 1000 mm. Katilo prijungimui naudojamas skardos storis turi būti ne mažesnis kaip 3 mm. Nuolydis turi būti link katilo. Dūmtraukio aukštis ir skerspjūvis bei jo atlikimo tikslumas turėtų užtikrinti reikiamos kamino traukos palaikymą. Jei naudojamas kitoks nei rekomenduojamas kaminas, reikia naudoti reguliatorių, kad būtų išlaikyta nustatyta vertė 2Pa tikslumu. Dūmtraukio tinkamumą eksploatuoti turi patvirtinti įgaliotas specialistas. Dūmtakio vamzdžio matmenys pateikti 1 lentelėje.

1 lentelė - kamino matmenų ir aukščio pasirinkimas.

Šildytuvo galia [kW]	nuo 12 iki 25	nuo 25 iki 40
Minimalus kamino aukštis [m]	7	9
Matmenys (cm x cm)	15x15	20x20
skersmuo [Ø mm]	130	160

Žemiau pateikta formulė palengvina reikiamo kamino skerspjūvio pasirinkimą

$$F = \frac{0.03 \cdot Q \cdot 0.86}{\sqrt{h}}$$

kur:

F - kamino skerspjūvis

Q - 1-ojo arba prie vieno kamino prijungto šildytuvų komplekto šiluminė galia [kW]

h - kamino aukštis, matuojamas nuo grotelių lygio iki išleidimo angos [m]

Dūmtraukio traukos palaikymas rekomenduojamose ribose yra vienas iš svarbiausių veiksnių, užtikrinančių tinkamus šildytuvo techninius ir eksploatacinius parametrus.

ĮSPĖJIMAS: Jei ant patalpos, kurioje turi būti montuojamas šildytuvas, sienų yra sumontuotos degios medžiagos, šildytuvą draudžiama montuoti mažesniais atstumais (matuojant nuo labiausiai išsikišusių dalių išorinių sekcijų), nei nurodyta 2 lentelėje. Dūmtraukių specialistas ir priešgaisrinės saugos specialistas gali pakeisti arba papildyti atitinkamas nuostatas.

Nurodant minimalius atstumus, ventiliatoriaus mazgas turi būti sumontuotas ant įrenginio. Šildytuvas turi būti sumontuotas taip, kad būtų užtikrintas ne tik minimalus atstumas, bet ir laisvas oro patekimas į ventiliatoriaus agregatą ir šilto oro išėjimas iš įrenginio.

Įsitikinkite, kad valymas ir priežiūra galėtų būti atliekami be problemų.

VĒDINIMAS

ĮSPĖJIMAS: Draudžiama naudoti ištraukiamuosius ventiliatorius patalpoje, kurioje šildytuvas paima degimo orą iš patalpos ir su natūralių išmetamųjų dujų išmetimu, taip pat patalpoje su įvadais į dūmų vamzdžius.

Atskirų ištraukiamųjų ventiliatorių naudojimas patalpose, esančiose šalia patalpos, kurioje sumontuotas šildytuvas, taip pat gali sukelti neigiamą slėgį ir nekontroliuojamą išmetamųjų dujų nutekėjimą iš šildytuvo į patalpą.

Patalpoje, kurioje sumontuotas šildytuvas, turi būti įrengta gravitacinė oro tiekimo ir išmetimo sistema. Šis įrengimas neturi sukelti neigiamo slėgio patalpoje. Oro tiekimo sistema turi užtikrinti ne mažesnę kaip 10 m³/val. degimo oro pritekėjimą. 1kW įrengtos krosnių varinės galios ir ne mažiau 20 m³/val. vienam asmeniui, skirtam nuolat gyventi patalpoje.

Oro grotelės turi būti sukonstruotos taip, kad jos neužsikimštų ir išdėstytos taip, kad nesukeltų skersvėjų. Naudotojas yra atsakingas už ventiliacijos grotelių švaros ir talpos palaikymą.

Neuždenkite prietaiso veikimo metu, nes gali perkaisti ir užsidegti.

Neužblokuokite oro įleidimo grotelių ant ventiliatoriaus korpuso. Nenaudokite šildytuvo dulkėtose patalpose arba vietose, kur yra benzino, tirpiklių, dažų ar kitų

garuojančių degių medžiagų. Prietaiso veikimas gali sukelti šių medžiagų sproginimą. Atstumas tarp prietaiso ir sienos turi būti laikomas pagal galiojančius standartus.

5. FUNKCIJOS

Oro šildytuvas 2500 yra šildymo įrenginys, šildantis patalpą, kurioje jis yra. Šiluma susidaro kuro degimo procese ir perduodama į patalpą priverstinės ir natūralios konvekcijos būdu.

Sumontuotas ventiliatoriaus mazgas priverčia orą tekėti per šilumokaitį, kuriame jis šildomas. Šildomas oras iš įrenginio viršaus patenka į šildomą patalpą.

Kiekvienas išorinis įrenginio paviršius natūralios konvekcijos būdu papildomai perduoda šilumą į aplinką.

Draudžiama įrengti lauke.

Oro šildytuvas 2500 turi didelę pelenų indą, leidžiantį sutalpinti krosnies atliekas, susidarančias degimo metu po maždaug 4 degimo ciklą. Tai leidžia lengvai ir saugiai sudėti atliekas ir ištuštinti jų turinį.

Viršutinėje įrenginio dalyje esantis dūmtraukis naudojamas išmetamosioms dujoms iš įrenginio nuvesti ir kaminui prijungti.

Priekinėje įrenginio dalyje esančios durelės leidžia lengvai krauti kurą ir užtikrina reikiamą sandarumą.

Krosnies pagrindas leidžia išlyginti šildytuvą ant grindų.

6. NAUDOTOJŲ VEIKSMAI

PRADŽIA

Į šildytuvą įdėkite kuro maždaug 250 mm aukščio nuo krosnies kameros apačios, kad būtų galima lengvai uždaryti įkrovimo dureles ir svoris neviršytų leistino pakrovimo svorio (žr. lentelę „Šildytuvo parametrai). Prijunkite ventiliatorių prie elektros tinklo. Įsitikinkite, kad ventiliatorius veikia.

ĮSPĖJIMAS: šildytuvas turi būti prijungtas prie įžeminto elektros lizdo naudojant nuotėkio rėlę.

Uždėkite kurą ir uždarykite dureles. Kad padidėtų degimo tiekiamo oro kiekis, leidžiama atidaryti pelenų dureles (2-3 cm), kol kuras tinkamai užsidegs (atsiras nuolatinė liepsna). Įsidegus kurui, uždarykite peleninės dureles. Reikia atsiminti, kad tam, kad degimo procesas nenutrūktų ir vyktų tinkamai, pirminė oro įleidimo anga ant pelenų durelių ir antrinė oro įleidimo anga ant įkrovimo durelių turi būti iš dalies

atidaryta (sureguliuokite sklendes taip, kad kuras degtu ryškia liepsna).

ĮSPĖJIMAS: niekada neatjunkite maitinimo nuo prietaiso, kai jis karštas, nes šilumokaityje susikaupusi šiluma gali sugadinti ventiliatorių ir šilumokaitį.

ĮSPĖJIMAS: siekiant išvengti išmetamųjų dujų išmetimo, degimo kameros ir pelenų kameros durys visada turi būti uždarytos, išskyrus padegimo, kuro pildymo ir pelenų šalinimo laikotarpį.

ŠILDYMO REŽIMAS

Pradėjus eksploatuoti, patikrinkite įrenginio veikimą. Periodiškai įkraukite kuro, kad išlaikytumėte veikimo parametrus. Nepalikite įrenginio be priežiūros.

Pastebėję neįprastą įrenginio veikimą arba gedimą, išjunkite krosnį. Pašalinkite nenormalaus veikimo arba gedimo priežastį (žr. 2 lentelę. Gedimai, priežastys ir pašalinimas).

ĮSPĖJIMAS: eksploatacijos metu šildytuvo dalys, ypač išorinės, yra karštos, todėl rekomenduojama būti atsargiems.

SUODŽIAI KAMINE!!!

Suodžių užsidegimas kamine – tai kamino (išmetimo) kanalų viduje susikaupusių dalelių, kurios susikaupė šildytuvo veikimo metu ir nebuvo išvalytos kaminkrėčių, užsidegimas. Kilus gaisrui kamine:

- Skambinkite ugniagesiams ir paaiškinkite, kas vyksta ir kaip patekti į pastatą,
- Užgesinkite krosnį, kruopščiai parinkdami degią medžiagą, sandariai uždarydami krosnį.
- Naudokite kamino sietelį – tai metalinis tinklelis, kurio tinklelio akių dydis maždaug 2 x 10 mm, geriausia varinis, ištemptas per 60 x 60 cm rėmą, su dviem metalinėmis rankenomis. Dūmtraukio išleidimo angos pritvirtinimas sietu ir apatinių kamino dalių stebėjimas, ar nėra įtrūkimų, dėl kurių gali išeiti liepsna. Tai neleidžia ugniai plisti. Be to, įkaitęs sietas sumažina trauką kamine, taigi ir degimo suodžių intensyvumą.
- Supilkite valgomąją druską į kamino išleidimo angą ant degančių suodžių.
- Dūmtraukių gaisro nereikėtų gesinti vandeniu, nes dėl greito kamino aušinimo ir vandens išgaravimo dūmtraukis gali įtrūkti ir išplisti ugnis.

VĒDINIMO REŽIMAS

Norėdami naudoti įrenginyje sumontuotą ventiliatorių, prijunkite jį prie elektros tinklo.

Pasibaigus šildymo sezonui, atjunkite šildytuvą ir atlikite atitinkamą priežiūrą.

2 lentelė. Gedimai, priežastys ir šalinimo būdai

Gedimai	Priežastys	Kaip pašalinti
Ventiliatorius neveikia	<ul style="list-style-type: none"> - prietaisas neprijungtas prie elektros tinklo - maitinimo įtampos problema - pažeistas maitinimo laidas -Mechaniškai užblokuotas ventiliatorius - sugedęs ventiliatorius 	<ul style="list-style-type: none"> -prijunkite prie elektros tinklo - patikrinkite įtampą maitinimo lizde - pakeiskite kabelį - pašalinkite užsikimšimą - pakeiskite ventiliatorių
Iš kambario viduje esančio prietaiso sklinda dūmai	<ul style="list-style-type: none"> - nesandari kamino sistema - blogas arba netinkamas patalpų vėdinimas - užpildytas pelenų indas - prietaisas perkaista, ventiliatorius neveikia arba veikia netinkamai 	<ul style="list-style-type: none"> - antspaudas - pagerinti arba atblokuoti ventiliaciją - ištuštinkite pelenų indą, išvalykite groteles - patikrinkite ventiliatoriaus veikimą. Jei neveikia, žiūrėkite gedimą, dėl ko ventiliatorius neveikia.
Iš įrangos bėga skystis	šlapias kuras	Naudokite sausą kurą

PASTABA: bet koks remontas turi būti atliktas įgaliotame techninės priežiūros centre naudojant originalias dalis. Draudžiama atidaryti ir sugadinti įrenginį, išskyrus veiklą, kuri turi būti tikrinama atliekant techninę priežiūrą.

Jei įrenginio elektros tiekimo laidas yra pažeistas, jį reikia pakeisti originaliu laidu arba specializuotoje remonto dirbtuvėje arba kvalifikuoto asmens, kad būtų išvengta pavojaus.

Taip pat turėtumėte įsitikinti, kad maitinimo šaltinio elektriniai parametrai atitinka įrenginio techninius duomenis arba prietaiso duomenų lentelės duomenis.

7. REKOMENDACIJOS

Instrukcijoje esančius įspėjimus reikia atidžiai perskaityti, nes juose pateikiama svarbi informacija apie saugų prietaiso įrengimą, naudojimą ir priežiūrą.

Montavimą turi atlikti kvalifikuoti darbuotojai iš įgalioto aptarnavimo centro, vadovaujantis šalyje, kurioje jis bus naudojamas, galiojančiais standartais, pagal gamintojo instrukcijas. Montavimo klaida gali sužaloti žmones ir padaryti žalos, už kurią gamintojas neatsako.

Patikrinkite pakuotę ir jos turinį. Jei kyla abejonų, nenaudokite pateikto įrenginio ir susisieki su pardavėju.

Nepalikite pakuotės elementų vaikams pasiekiamoje vietoje, nes jie yra pavojaus šaltinis.

Oro įleidimo grotelės neturi būti užblokuotos.

Įrenginio gedimo ar veikimo sutrikimo atveju jį išjunkite ir nebandykite taisyti patys, o kreipkitės į įgaliotą techninę servisą.

Nuo to momento, kai nuspręsite išjungti įrenginį, turite išjungti visas dalis, kurios gali būti pavojingos.

Šį įrenginį galima naudoti tik pagal paskirtį. Bet koks kitas naudojimas bus laikomas netinkamu ar net pavojingu.

Įsitikinkite, kad ši instrukcija visada bus kartu su įrenginiu.

Jeigu įrenginys įrengiamas toje vietoje, kur yra neįgalieji, jis turi būti įrengtas taip, kad vartotojams būtų lengva prieiti.

Degimui gali būti naudojamas tik lentelėje nurodytas kietasis kuras. Nepilkite į šildytuvą daugiau kuro nei nurodyta.

Draudžiama gesinti ugnį krosnyje užliejant vandeniu.

Draudžiama savarankiškai atlikti šildytuvo konstrukcijos pakeitimus.

ĮSPĖJIMAS: Ši įranga nėra skirta naudoti asmenims (įskaitant vaikus), kurių fiziniai, jutimo ar protiniai gebėjimai yra riboti, arba asmenų, neturinčių patirties ar žinių apie įrangą, nebent tai būtų daroma prižiūrint asmenų susipažinusių su įrangos naudojimosi instrukcija ir atsakančių už jų saugumą.

8. PAGRINDINĖ PRIEŽIŪRA

Siekiant užtikrinti tinkamą prietaiso veikimą ir tinkamą priežiūrą, rekomenduojame įgaliotam techninės priežiūros centrui atlikti periodinę priežiūrą bent kartą per metus, geriausia šildymo sezono pabaigoje. Bet kokias intervencijas į įrenginį galima atlikti tik tada, kai jis šaltas.

Šilumokaičio valymas šildymo sezono pabaigoje

Atlikite šiuos veiksmus: - šilumokaičio elementus reikia nuvalyti nedideliu šepetėliu - suodžius, kurie gali nukristi nuo keičiamų elementų degimo krosnyje, nutraukti su pelenų siurbliu.- pakeiskite groteles, jei jos deformuotos.

Dūmtraukio vamzdžio valymas

Reikia pašalinti galimas kliūtis ir (arba) suodžius, kurie galėjo susikaupti kamine.

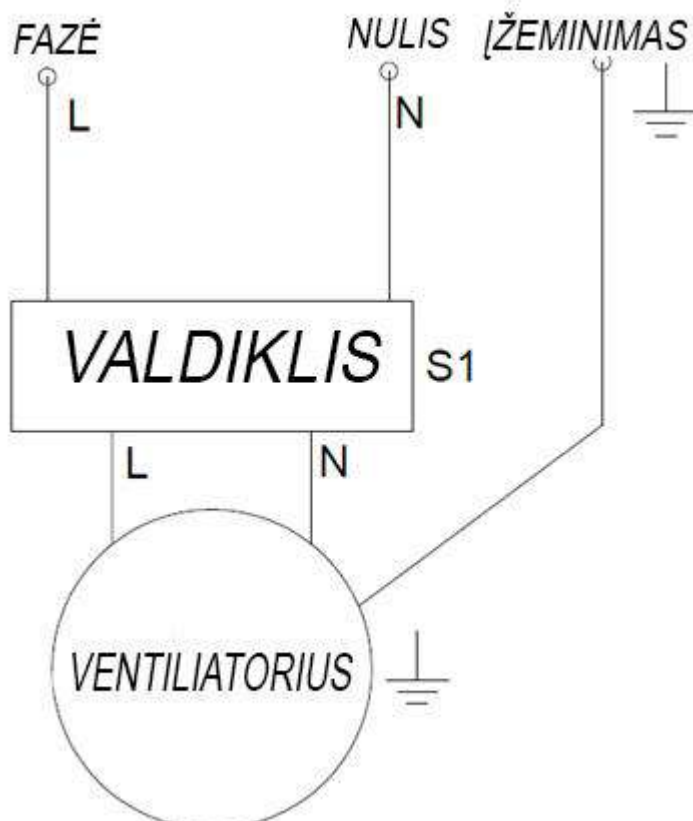
Oro ventiliatorius

Nuvalykite šepetėliu arba suslėgtu oru.

9. ELEKTROS PRIJUNGIMAS

Šildytuvo elektros ir valdymo instaliacija skirta 230V / 50Hz tinklo įtampai. Patalpoje, kurioje montuojamas šildytuvas, pagal galiojančius reglamentus turi būti įrengta 230V / 50Hz elektros instaliacija TN-C arba TN-S sistemoje (su apsauginiu arba apsauginiu nuliniu laidu). Elektros instaliacija (nepriklausomai nuo instaliacijos tipo) turi baigtis kištukiniu lizdu su apsauginiu kontaktu.

PASTABA: naudojant lizdą be prijungto apsauginio gnybto, galite patirti elektros smūgį! Lizdas turi būti saugiu atstumu nuo šilumos išmetimo šaltinių.



2 pav. Ventiliatoriaus valdymo schema.

10. ORO PŪTIMO ŠILDYMO VALDIKLIS

Valdiklis valdo ventiliatoriaus veikimą. Jis skirtas valdyti oro šildytuvo ventiliatorių.

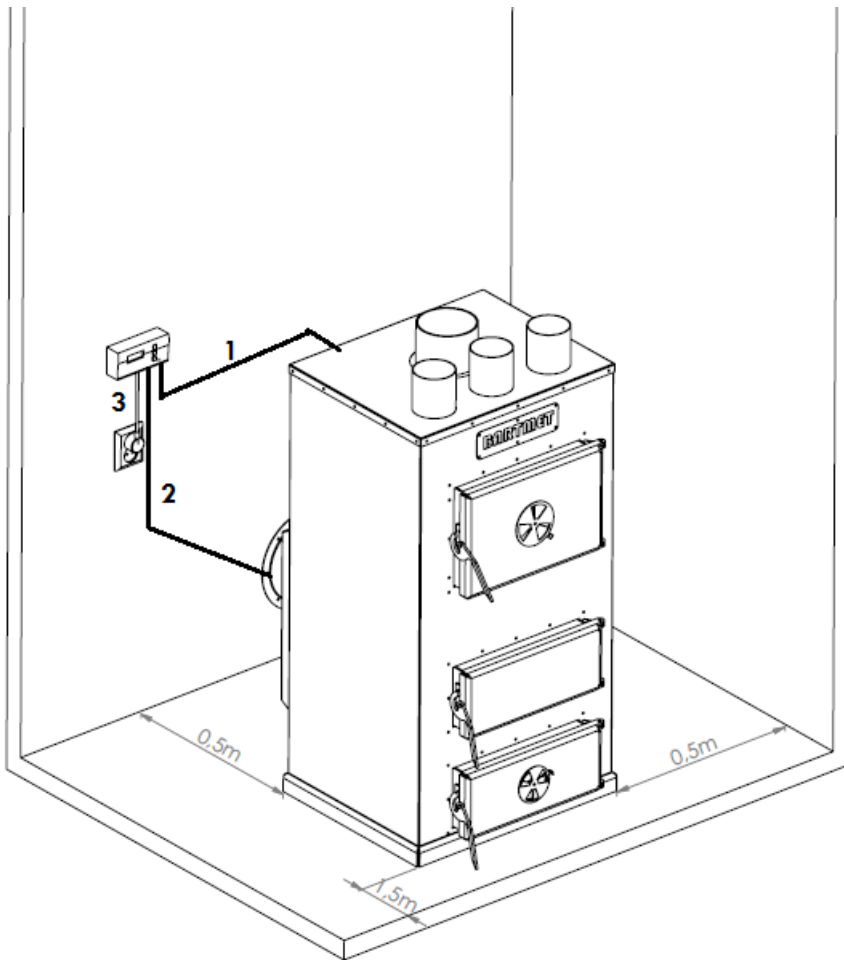
Valdiklyje nustatome ventiliatoriaus įsijungimo temperatūrą ir efektyvumą, kuriuo ventiliatorius turi veikti 1-10 laipsnių galia.

Esant 90°C temperatūrai, valdiklis automatiškai įjungia orapūtę 100% galia. Minimali įjungimo temperatūra yra 30°C. Valdiklis automatiškai įjungia ventiliatorių, kai viršijama nustatyta temperatūra.



3 pav. Valdiklis, kuriame: 1 pluso klavišas, 2 meniu klavišas, 3 minuso klavišas, 4 maitinimo šaltinis

Valdiklis turi būti prisukamas prie sienos pridedamais varžtais ne mažesniu kaip 50 cm atstumu nuo šildytuvo krašto. Oro temperatūros jutiklį reikia įkišti 3 cm į angą galinėje šildytuvo sienelėje. Montuodami valdiklį atkreipkite ypatingą dėmesį, kad laidai neliestų šildytuvo korpuso.



4 pav. Šildytuvo montavimas patalpoje, kur: 1- temperatūros jutiklio laidas, 2- ventiliatoriaus maitinimo laidas, 3- 230V / 50Hz maitinimo šaltinis

TECHNINIAI IŠPŪRIMO VENTILIATORIAUS PARAMETRAI.

3 lentelė. šildytuvo ventiliatoriaus parametrai

Nominali įtampa	230 voltų
Tinklo dažnis	50 Hz
Galia	143 W.
Srovė	0,66 A.
Sukimosi greitis	2300 aps./min
Oro kiekis	2030 m ³ /val
Garso slėgio lygis	60 dB (A)

4 lentelė. Šildytuvo parametrai

Oro ŠILDYTUVO TECHNINIAI DUOMENYS

2500		
Nominali šiluminė galia		
Vienkartinis medienos pakrovimas (H_i = maždaug 16 MJ / kg), atitinkantis vardinę šiluminę galią		
Oro srautas		2030 mm ³ /val
Slėgis		
Degimas esant vardinei galiai		1 val
Naudingumas esant vardinei galiai		65 %
CO emisija (13 % O ₂)		mažiau nei 1 proc.
Išmetamųjų dujų masės srautas		17,3 g / sek
Vidutinė išmetamųjų dujų temperatūra		459°C
Atstumas tarp degių dalių ir prietaiso		1,5 m
Degių dalių atstumas nuo prietaiso karšto oro išleidimo angos		1.5
Dūmtraukio trauka	- esant vardinei galiai	min. 15 Pa
Matmenys	- matmenys (aukštis x plotis x gylis)	1070 x 564 x 834
	-vidutinė išmetimo anga	Ø130
Šildytuvo svoris		110 kg
Kuro	-tipas	kietmedžio
	- drėgmė	
Šildytuvas su periodiniu degimu		
Nominali įtampa	230 / 50 Hz	
Nominali srovė	0,9A	

J.Janonio g. 30, LT - 98113 Skuodas
mob. tel. +37068751104

El. paštas: sistema@sistema.lt, www.sistema.lt

SISTEMA
SANTECHNIKOS DARBAI